

!Algemene installatiehandleiding

Fotovoltaïsche module HIT®

VBHNxxxSJ25-serie

VBHNxxxSJ40-serie

VBHNxxxSJ47-serie

Modelnr.

- VBHN245SJ25
- VBHN240SJ25
- VBHN285SJ40
- VBHN320SJ47
- VBHN325SJ47
- VBHN330SJ47

Bedankt dat u hebt gekozen voor de fotovoltaïsche module HIT® van Panasonic. Lees deze handleiding volledig door voordat u HIT®-modules installeert of gebruikt. Met een juiste bediening en correct onderhoud zullen de HIT®-modules u vele jaren lang voorzien van schone, duurzame zonne-energie. Deze handleiding bevat belangrijke informatie over de installatie, het onderhoud en de veiligheid. Het woord 'module' zoals gebruikt in deze handleiding, verwijst naar een of meerdere PV-modules. Bewaar deze handleiding, zodat u deze ook in de toekomst nog kunt raadplegen.

SANYO is onderdeel van de Panasonic Group en is verantwoordelijk voor het productieproces van HIT®.

Panasonic®

Inhoud

Lezen voorafgaand aan de installatie

Veiligheidsmaatregelen

- Algemene informatie :2
- Waarschuwing :2
- Let op :2
- Algemene veiligheid :2

Installatie

- Algemeen :3
- Opmerkingen bij de installatie :3
- Gebruiksomstandigheden :3
- Speciale omstandigheden :3

Specificaties

- Opmerkingen bij specificaties :3
- Toepassingsklasse van product :3
- Brandklasse van product :3
- Mechanische belasting :3

Certificeringen :3

Uitpakken en hanteren :4

Bedrading

- Algemeen :4
- Bedrading van modules :4
- Bedrading van arrays :4
- Bedrading van aarding :4
- Moduleaansluitingen :4
- Aansluitdoos en aansluitingspunten :4
- Buizen :4

Diodes :4

Onderhoud :5

Reiniging van het reflectierende glazen oppervlak

- Verwijderen van hardnekkig vuil :5
- Verwijderen van vuil door hanteren :5

Uitsluiting van aansprakelijkheid :5

Verwijdering van oude apparatuur:5

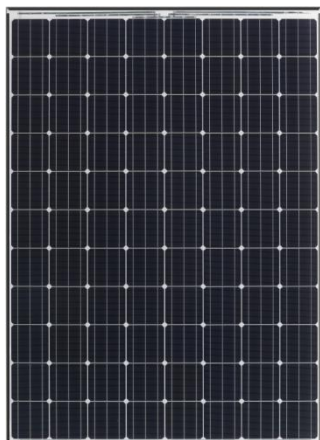
Klantenservice :5

"HIT" is een handelsmerk van de Panasonic Groep.

Andere namen van producten en diensten in deze handleiding zijn handelsmerken of geregistreerde handelsmerken van hun respectieve eigenaars.



VBHNxxxSJ25-serie



VBHNxxxSJ40-serie



VBHNxxxSJ47-serie

Veiligheidsmaatregelen

Algemene informatie Voor de installatie van modules is een grote vakkundigheid vereist en installatie mag daarom uitsluitend worden uitgevoerd door gekwalificeerde, bevoegde professionals, waaronder, zonder beperking, bevoegde aannemers en bevoegde elektriciens.



WAARSCHUWINGU

- moet alle instructies hebben gelezen en begrepen voordat u probeert de module te installeren, bedraden, bedienen en onderhouden. Contact met onder spanning staande onderdelen van de module (zoals aansluitingspunten) kan leiden tot brandwonden, vonken en een dodelijke schok, ongeacht of de module is aangesloten of losgekoppeld.
- De installateur neemt het risico op zich van al het mogelijke letsel dat zich tijdens de installatie kan voordoen, inclusief, zonder beperking, het risico op een elektrische schok.
 - De modules genereren elektrische gelijkstroomenergie wanneer ze worden blootgesteld aan zonlicht of andere lichtbronnen. Hoewel afzonderlijke modules slechts een lage spanning en stroom voortbrengen, zijn schokken en brandwonden ook hierbij nog steeds een mogelijk gevaar.
 - Om het gevaar van een elektrische schok en letsel te voorkomen, dekt u de gehele voorkant van de modules tijdens de installatie en verwerking af met een dicht, ondoorschijnend materiaal zoals een kartonnen doos.
 - Het schokgevaar neemt verder toe wanneer modules parallel worden aangesloten, waardoor ze een hogere stroom produceren, en wanneer modules in serie worden aangesloten, waardoor ze een hogere spanning produceren.
 - Het schokgevaar neemt verder toe bij modules met een nominale open-circuitspanning (Voc) van meer dan 50 V, en/of modules die zijn beoordeeld voor een maximale systeemspanning van meer dan 50 V.
 - Om het gevaar van een elektrische schok te voorkomen, werkt u alleen onder droge omstandigheden, met droge modules en droog gereedschap.

- Sta of stap niet op een module om mogelijk letsel en schade aan de module te voorkomen.
- Om het gevaar van een elektrische schok en brand te voorkomen, moet u de achterkant van een module niet doorboren of beschadigen.
- Zorg dat de achterkant van een module niet wordt geraakt door de stekker of iets anders.
- Om het gevaar van een elektrische schok en letsel te voorkomen, moet u kinderen en onbevoegde personen niet in de buurt laten komen tijdens de installatie van modules.
- Om het gevaar van een elektrische schok en letsel te voorkomen, moet u ervoor zorgen dat alle modules volledig geaard zijn.
- Om het gevaar van een elektrische schok, brand en letsel te voorkomen, moet u de module niet demonteren of enig onderdeel verwijderen dat door de fabrikant is geïnstalleerd.
- Om het gevaar van een elektrische schok te voorkomen, mogen onbevoegde personen – met uitzondering van de gekwalificeerde, bevoegde professional – het deksel van de aansluitdoos niet openen. Raak geen aansluitingspunten aan terwijl een module wordt blootgesteld aan licht. Om het gevaar van een elektrische schok of letsel te voorkomen, zorgt u voor geschikte bescherming om uzelf te beschermen tegen direct contact met 30 V gelijkstroom of meer.
- Wanneer een module wordt gedragen, moet dit aan het frame worden gedaan door twee of meer personen die antisliphandschoenen dragen (ter preventie van letsel aan voeten door een wegglijdende module, snijwonden door de rand van een frame, enzovoort).
- Om het gevaar van een elektrische schok, letsel of schade aan de module te voorkomen, moet u een module niet aan de bedrading of aansluitdoos dragen.
- Om het gevaar van een elektrische schok, letsel en brand te voorkomen, moet u niets op het oppervlak van een module laten vallen.
- Om het gevaar van een elektrische schok en brand te voorkomen, moet u er zeker van zijn dat alle andere systeemonderdelen

compatibel zijn en de module niet blootstellen aan mechanische of elektrische gevaren.

- Omdat er vonken kunnen optreden, mag u de module niet installeren op een locatie waar brandbare gassen of dampen aanwezig zijn.
- Laat een module nooit achter zonder deze te hebben ondersteund of bevestigd.
- Laat een module niet vallen.
- Om het gevaar van brand, een elektrische schok en letsel te voorkomen, moet u geen kapotte modules gebruiken of installeren.
- Om het gevaar van brand of schade te voorkomen, moet u zonlicht niet kunstmatig concentreren op een module.
- Om het gevaar van een elektrische schok en letsel te voorkomen, moet u de aansluitingspunten van de aansluitdoos niet aanraken.
- Om het gevaar van een elektrische schok en letsel te voorkomen, moet u de bedrading van omlooptdiodes niet wijzigen.
- Om het gevaar van een elektrische schok te voorkomen, moet u geen aansluitingspunten loskoppelen terwijl modules elektriciteit genereren en geen elektrische belasting aansluiten.
- Raak een module niet onnodig aan. Het glazen oppervlak en de frames worden heet. U loopt dan het risico op brandwonden.



LET OP

- Gebruik een module uitsluitend voor de beoogde bestemming.
- Om een verminderde functionaliteit, schade, onbruikbare omstandigheden en andere onbekende problemen te voorkomen, moet u de achterkant of de voorkant niet behandelen met verf of een hechtmiddel.

ALGEMENE VEILIGHEID

Houd u aan alle toestemmings-, installatie- en inspectievereisten.

- Voordat u modules installeert, neemt u contact met de toepasselijke instanties om te bepalen aan welke toestemmings-, installatie- en inspectievereisten u moet voldoen.
- Controleer of de constructie of structuur (dak, enz.) waarop de modules worden geïnstalleerd, sterk genoeg is.

- Voor modules die op daken worden gemonteerd, is mogelijk een speciale constructie of structuur vereist om de juiste ondersteuning voor de installatie te bieden.
- Zowel de dakconstructie als het installatieontwerp van de module zijn van invloed op de brandwerendheid van een gebouw. Een onjuiste installatie kan bijdragen aan brandgevaar. Mogelijk zijn extra apparaten zoals aardcontacten, zekeringen en onderbrekingen vereist.
- Gebruik geen modules met verschillende specificaties in hetzelfde systeem.
- Houd u aan alle veiligheidsmaatregelen voor andere gebruikte systeemonderdelen.
- Om te voorkomen dat het moduleframe, de draagconstructie en de apparatuur zelf gaan roesten, moet u geschikte materialen gebruiken voor de montageapparatuur.
- Installeer modules op een plaats waar ze niet in de schaduw liggen van obstakels zoals gebouwen en bomen. Let vooral op dat u gedeeltelijke overschaduw van de modules door voorwerpen overdag voorkomt.
- Neem indien nodig contact op met uw bevoegde Panasonic-vertegenwoordiger als u vragen hebt met betrekking tot de montageprofielen voor modules.

Opmerkingen bij de installatie

- Een speling tussen het dakoppervlak en het moduleframe is vereist om koellucht rond de achterkant van de module te laten circuleren. Zo kan ook eventuele condensatie of vocht worden afgevoerd. Installeer modules zodanig dat lucht tussen het dak en de module kan circuleren.
- Wij raden aan de getoonde installatiemethoden in Figuur 2 te gebruiken voor de serie VBHNxxxSJ25, Figuur 6 voor de serie VBHNxxxSJ40 en Figuur 8 voor de serie VBHNxxxSJ47. In sommige regio's gelden mogelijk lokale elektrische voorschriften voor de installatie en het gebruik van modules.
- Om het gevaar van een elektrische schok en brand te voorkomen, moet u de achterkant van de module niet aanraken of beschadigen met montagebouten.

Gebruiksomstandigheden

Panasonic raadt aan modules te gebruiken binnen de volgende gebruiksomstandigheden. Installatie op een locatie met omstandigheden die buiten deze gebruiksomstandigheden vallen of waar andere speciale omstandigheden gelden (zie hieronder), moet worden vermeden. De gebruiksomstandigheden voor Panasonic-modules zijn als volgt:

- 1) De modules mogen alleen op het aardoppervlak worden gebruikt. Ze zijn niet geschikt voor de ruimte of andere speciale omstandigheden (zie hieronder).
- 2) De omgevingstemperatuur moet -20°C (-4°F) tot 40°C (104°F) bedragen.

- 3) De relatieve vochtigheid moet 45% tot 95% bedragen.
- 4) De windbelasting van de installatielocatie moet minder dan 2400 N/m² (50 PSF) zijn.

Speciale omstandigheden

- 1) De omgevingstemperatuur en installatielocatie wijken af van de aanbevolen gebruiksomstandigheden.
- 2) Er is veel sprake van zoutaantasting op de installatielocatie.
- 3) Er is buitensporig veel sprake van hagel- en sneeuwschade op de installatielocatie.
- 4) Er is buitensporig veel sprake van zand- en stofschade op de installatielocatie.
- 5) Er is buitensporig veel sprake van luchtvervuiling, chemisch actieve dampen, zure regen en/of roet, enz. op de installatielocatie.

SPECIFICATIES

Opmerkingen bij specificaties

- 1) De nominale elektrische kenmerken liggen binnen +10% tot -5% van de gemeten waarden bij de standaardtestomstandigheden. Bestralingssterkte van 1000 W/m², celtemperatuur van 25°C en spectrale irradiantie van de zon conform IEC 60904-3. Bij normale omstandigheden is het niet ongebruikelijk dat er zich situaties voordoen waarbij modules meer vermogen en/of spanning leveren dan opgegeven bij de standaardtestomstandigheden. Daarom moeten de waarden voor Isc en Voc met een factor van 1,25 worden vermenigvuldigd bij het bepalen van de verschillende spanningen, de geleidercapaciteiten, de sterkte van zekeringen en de afmetingen van bedieningselementen die op de afgifte van de module worden aangesloten.
- 3) De stroomafgifte voor de modules die in de specificaties wordt vermeld, is gemeten bij standaardtestomstandigheden. Deze omstandigheden worden in de praktijk mogelijk niet vaak waargenomen.

Toepassingsklasse van product

HIT[®] -modules vallen onder toepassingsklasse A. Toepassingsklasse

INSTALLATIE

Algemeen

- Lees deze handleiding volledig door voordat u de modules installeert of gebruikt. Deze sectie bevat de benodigde elektrische en mechanische specificaties voorafgaand aan het gebruik van uw PV-modules van Panasonic.
- Modules moeten stevig worden vastgezet op een manier die bestand is tegen alle verwachte belastingen, inclusief wind en sneeuw.
- De modules maken gebruik van reflectiewerend glas. Het glazen oppervlak wordt gemakkelijk vuil wanneer het met de handen of met handschoenen wordt vastgenomen. Het wordt aanbevolen het zonnepaneel bij het karton of het frame vast te nemen wanneer u het draagt of installeert. Het glazen oppervlak kan ook vuil worden door zelfs maar een lichte aanraking met kabels en stekkers. Het is dan ook aan te raden contact van kabels en stekkers met het glazen oppervlak te vermijden. (Als het glazen oppervlak vuil wordt, raadpleegt u de sectie Reinigen van het reflectiewerende glazen oppervlak.)
- Voor een niet-integrale module of een niet-integraal paneel moet de constructie worden gemonteerd op een brandbestendige dakafdekking die geschikt is bevonden voor deze toepassing.

A voor modules wordt als volgt gedefinieerd:

Klasse A: algemene toegang, gevaarlijke spanning, gevaarlijke toepassingen van stroom

Modules die geschikt zijn bevonden voor gebruik in deze toepassingsklasse, kunnen worden gebruikt in systemen die werken met meer dan 50 V gelijkstroom of 240 W, waarbij algemene toegang tot het contact wordt verwacht. Van modules die zijn gekwalificeerd voor veiligheid onder dit deel van IEC 61730-1 en IEC 61730-2 en die binnen deze toepassingsklasse vallen, wordt aangenomen dat deze voldoen aan de vereisten voor veiligheidsklasse II.

Brandklasse van product

HIT®-modules voldoen aan brandklasse C horende bij IEC61730-2. Dakbedekking uit klasse C is effectief tegen blootstellingen aan lichte brandtests. Bij dergelijke blootstellingen biedt dakbedekking uit deze klasse een lichte mate van brandbescherming voor het dak, verschuift niet van positie, en produceert naar verwachting geen rondvliegende brandende materialen.

Mechanische belasting

- De modules moeten in principe worden gemonteerd op de vier (4) punten zoals getoond in Figuur 1-1. U kunt echter kiezen voor het optionele montagebereik (met een beperking van de afstand tussen bevestigingen) zoals getoond in Figuur 1-2 of Figuur 1-3 voor de serie VBHNxxxSJ25.
- De modules moeten in principe worden gemonteerd op de vier (4) punten zoals getoond in Figuur 5 voor de serie VBHNxxxSJ40.
- De modules moeten in principe worden gemonteerd op de vier (4) punten zoals getoond in Figuur 7 voor de serie VBHNxxxSJ47.
- Deze methode biedt een maximale belasting van 2400 N/m² (50 PSF in een statische toestand) op het moduleoppervlak.

CERTIFICERINGEN

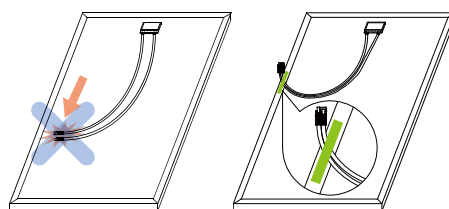
De serie VBHNxxxSJ voldoet aan de vereisten van IEC61215, IEC61730-1, IEC61730-2 en de CE-markering.

UITPAKKEN EN HANTEREN

- Zorg dat de achterkant van een module bij het uitpakken en

hanteren niet wordt geraakt door de stekker.

- Bevestig na het uitpakken de kabels met tape aan het frame om te voorkomen dat de stekker de achterkant beschadigt (zie onder).
- Nadat u de kabels aan het frame hebt bevestigd, moet u de modules niet stapelen om kabelschade te voorkomen.
- Houd modules nooit vast bij de kabels of de aansluitdoos. Houd ze altijd met beide handen vast bij het frame.



BEDRADING

Algemeen

- Alle bedrading moet worden uitgevoerd conform de toepasselijke elektrische voorschriften.
- Alle bedrading moet worden uitgevoerd door een gekwalificeerde, bevoegde professional.
- De bedrading moet worden beschermd om de persoonlijke veiligheid te waarborgen en om schade aan de bedrading te voorkomen.
- Alle modules die in serie worden aangesloten, moeten van hetzelfde modelnummer en/of type zijn.
- Sluit modules niet parallel aan zonder een aansluitdoos te gebruiken.
- Om het gevaar van een elektrische schok te voorkomen, moet u geen aansluitpunten loskoppelen terwijl modules elektriciteit genereren en geen elektrische belasting aansluiten.
- Om het gevaar van een elektrische schok te voorkomen, moet u elke kabel pas aansluiten nadat u hebt gecontroleerd of de polariteit juist is.
- Gebruik kabelbuizen op locaties waar de bedrading mogelijk toegankelijk is voor kinderen of kleine dieren.

Bedrading van modules

- Er kunnen maximaal zeventien (17) modules uit de serie VBHNxxxSJ25

in serie op elkaar worden aangesloten.

- Er kunnen maximaal dertien (13) modules uit de serie VBHNxxxSJ40 in serie op elkaar worden aangesloten.
- Er kunnen maximaal twaalf (12) modules uit de serie VBHNxxxSJ47 in serie op elkaar worden aangesloten.
- Modules mogen niet parallel worden aangesloten zonder maximale stroombeperking.
- Wanneer u een PV-array installeert, moet het systeemontwerp worden uitgevoerd conform de elektrische specificaties van de modules, zodat de juiste omvormers, zekeringen, onderbrekers, laadcontrollers, accu's en andere opslagapparaten worden gekozen.
- Deze modules zijn voorzien van in de fabriek geïnstalleerde omlooptiodes. Als deze modules onjuist op elkaar worden aangesloten, raken de omlooptiodes, kabel of aansluitdoos mogelijk beschadigd.

Bedrading van arrays

- De term 'array' wordt gebruikt om de montage van diverse modules op een draagconstructie met de bijbehorende bedrading te beschrijven.
- Gebruik koperdraad dat bestand is tegen zonlicht en zodanig is geïsoleerd dat het ook bestand is tegen de maximaal mogelijke open-circuitspanning van het systeem.
- Raadpleeg de lokale voorschriften voor alle vereisten.

Bedrading van aarding

- De gebruikte aardingsconstructie moet voldoen aan IEC61730-1.
- Om het gevaar van een elektrische schok of brand te voorkomen, moet de aarding worden uitgevoerd door bevestiging aan het frame van de module of array.

Moduleaansluitingen

- Op de modules is een aansluitdoos aanwezig die kan worden gebruikt als aansluitruimte voor elektrische aansluitingen.
- De modules zijn voorzien van SMK-stekkers als aansluitruimte. Gebruik deze SMK-stekkers voor elektrische aansluitingen.

cellen/diode

- Als er twee of meer afzonderlijke connectors beschikbaar zijn, moeten deze zodanig worden geconfigureerd of ingedeeld dat de ene de bijbehorende connector van de andere niet accepteert, en omgekeerd, als dit leidt tot een onjuiste aansluiting.
- Stekkers tussen modules moeten worden ingestoken totdat een klikgeluid hoorbaar is.
- Oefen niet te veel druk uit op stekkers om te vermijden dat ze loskomen.
- Neem indien nodig contact op met uw bevoegde Panasonic-vertegenwoordiger als u vragen hebt met betrekking tot de andere elektrische aansluitingen.

Aansluitdoos en aansluitingspunten

- Modules die zijn voorzien van één aansluitdoos, hebben aansluitingspunten voor zowel een positieve als een negatieve polariteit, en bevatten tevens omloopdiodes.
- Voor elke polariteit is er één speciaal aansluitingspunt (de polariteitsymbolen staan gegraveerd in de aansluitdoos) (zie Figuur 3).

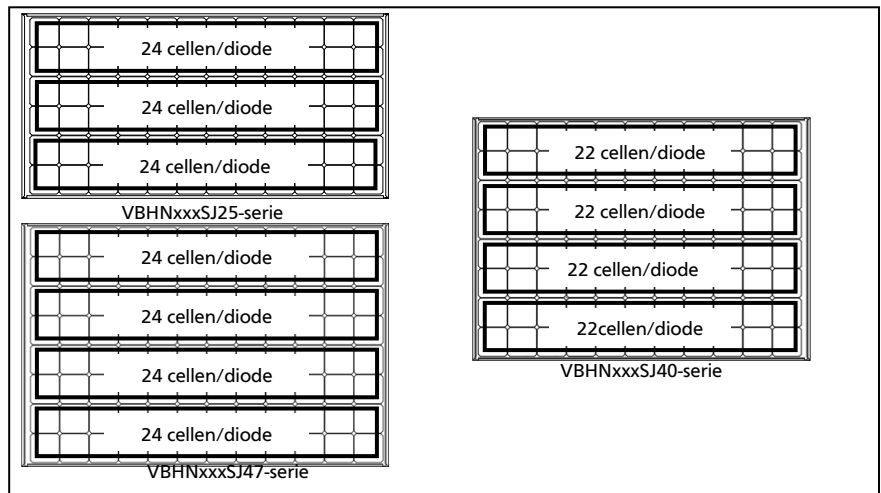
Buizen

- Voor toepassingen waarbij kabelbuizen worden gebruikt, volgt u de toepasselijke voorschriften voor buiteninstallatie van kabels in buizen. De minimale diameter van een kabelbuis is 4 mm².
- Controleer of alle fittingen correct zijn geïnstalleerd om kabels te beschermen tegen schade en te voorkomen dat er vocht binnendringt.

DIODES

Omloopdiodes

- Wanneer modules die in serie zijn geschakeld deels in de schaduw liggen, leidt dit mogelijk tot sperspanning in cellen of modules, omdat de stroom van andere cellen in dezelfde serie gedwongen wordt om door het overschaduwde gebied te stromen. Hierdoor ontstaat mogelijk ongewenste verhitting.
- Het gebruik van een diode als omloop om het beschaduwde gebied kan zowel de verhitting als de stroomafname in de array tot een minimum beperken.



Figuur 4: aantal cellen in serie per omloopdiode

- Alle modules zijn voorzien van in de fabriek geïnstalleerd omloopdiodes. De in de fabriek geïnstalleerde diodes bieden een correcte stroombeveiliging voor systemen binnen de opgegeven systeemspanning, zodat u geen aanvullende omloopdiodes nodig hebt.
- De specificaties van omloopdiodes voor de serie VBHNxxxSJ25 zijn als volgt; aantal omloopdiodes: 3 diodes, aantal cellen in serie per omloopdiode: 24 cellen/diode. De specificaties van omloopdiodes voor de serie VBHNxxxSJ40 zijn als volgt; aantal omloopdiodes: 4 diodes, aantal cellen in serie per omloopdiode: 22 cellen/diode. De specificaties van omloopdiodes voor de serie VBHNxxxSJ47 zijn als volgt; aantal omloopdiodes: 4 diodes, aantal cellen in serie per omloopdiode: 24 cellen/diode (zie Figuur 4).
- Neem contact op met uw bevoegde Panasonic-vertegenwoordiger voor het juiste diodetype als het noodzakelijk is om diodes toe te voegen of te wijzigen wegens de systeemspecificaties.

ONDERHOUD

- Enig onderhoud wordt aanbevolen om optimale prestaties van de modules te waarborgen.
- Het is ook raadzaam om elk jaar de elektrische en mechanische aansluitingen te inspecteren.
- Als u de modules elektrisch of mechanisch wilt laten inspecteren of wilt onderhouden, is het raadzaam om de inspectie of het onderhoud te laten uitvoeren door een gekwalificeerde, bevoegde

professional, om zodoende het gevaar van een elektrische schok of letsel te voorkomen.

- Panasonic accepteert geen teruggestuurde modules, tenzij Panasonic hier vooraf schriftelijke toestemming voor heeft gegeven.
- Als onderdeel van ons beleid voor continue verbetering, behoudt Panasonic zich het recht voor om de productspecificaties op elk gewenst moment en zonder voorafgaande kennisgeving te wijzigen.

Reiniging van het reflectierende glazen oppervlak

Verwijderen van hardnekkig vuil

- Als het moduleoppervlak vuil wordt, kan het uitgangsvermogen hierdoor afnemen.
- Het is raadzaam om het oppervlak van de module te reinigen met water en een zachte doek of spons.
- Om hardnekkig vuil te verwijderen, kan de module worden gewassen met een microfzeldoek en ethanol.
- Gebruik nooit een schurend schoonmaakmiddel, een sterk alkalisch schoonmaakmiddel of een sterk zuurhoudend schoonmaakmiddel om enig deel van de module te reinigen. Dit kan een nadelige invloed hebben op de werking van het zonnepaneel. Ga uiterst voorzichtig te werk, aangezien beschadiging door schoonmaakmiddelen niet onder de garantie valt.
- Bij het reinigen met schoonmaakmiddel wordt aanbevolen te beginnen met een klein stukje en vanaf de rand van

het zonnepaneel om te controleren of het glas niet wordt beschadigd.

- Het is aan te raden de handleiding van het schoonmaakmiddel zorgvuldig te lezen en ervoor te zorgen dat u de gebruiksvorschriften en eerstehulpmaatregelen begrijpt.

Verwijderen van vuil door hanteren

- In tegenstelling tot hardnekkig vuil heeft vuil door het vastnemen van het glazen oppervlak geen nadelige invloed op de werking van het zonnepaneel. Dit soort vuil op het glazen oppervlak hoeft dan ook niet te worden verwijderd. Wenst de klant dit toch te doen, worden de volgende reinigingsmethoden aanbevolen.
- Veeg voorzichtig over het oppervlak met een schone doek die is bevochtigd met een neutraal glasschoonmaakmiddel of een licht alkalisch glasschoonmaakmiddel.
- Maak het glazen oppervlak vervolgens schoon met een natte en droge doek.
- Vermijd het gebruik van zure en sterk alkalische schoonmaakmiddelen en schoonmaakmiddelen die een bescherm laag op het glazen oppervlak leggen. Dergelijke schoonmaakmiddelen kunnen het glazen oppervlak beschadigen en de werking van het zonnepaneel nadelig beïnvloeden. Ga uiterst voorzichtig te werk, aangezien beschadiging door schoonmaakmiddelen niet onder de garantie valt.
- Bij het reinigen met schoonmaakmiddel wordt aanbevolen te beginnen met een klein stukje en vanaf de rand van het zonnepaneel om te controleren of het glas niet wordt beschadigd.
- Het is aan te raden de handleiding van het schoonmaakmiddel zorgvuldig te lezen en ervoor te zorgen dat u de gebruiksvorschriften en eerstehulpmaatregelen begrijpt.

Uitsluiting van aansprakelijkheid

Panasonic aanvaardt geen aansprakelijkheid en doet uitdrukkelijk afstand van aansprakelijkheid voor verlies, schade of kosten als gevolg van of op enige wijze verband houdend met installatie, bediening, gebruik of onderhoud aan de hand van deze handleiding.

Panasonic aanvaardt geen aansprakelijkheid voor enige schending van octrooien of andere rechten van derde partijen, die mogelijk ontstaat door het gebruik van modules.

Er wordt geen licentie verleend bij implicatie of onder enig octrooi of octrooirecht. De informatie in deze handleiding wordt als betrouwbaar beschouwd, maar vormt geen uitdrukkelijke en/of impliciete garantie. Panasonic behoudt zich het recht voor om zonder voorafgaande kennisgeving wijzigingen aan te brengen aan het product, de specificaties of de handleiding.

Verwijdering van oude apparatuur



Dit symbool op de producten en/of bijgeleverde documentatie betekent dat de gebruikte elektrische en elektronische producten niet bij het gewone huishoudelijke afval mogen worden gededponeerd.

Voor een juiste verwerking, hergebruik en recycling van oude producten moet u deze naar een erkend inzamelpunt brengen overeenkomstig de nationale wetgeving.

Neem contact op met uw gemeente voor meer informatie over inzameling en recycling.

Het op ongeoorloofde wijze verwijderen van dit afval kan tot boetes leiden overeenkomstig de nationale wetgeving.

Klantenservice

Voor aanvullende informatie gaat u naar eu-solar.panasonic.net of neemt u contact op met een bevoegde Panasonic-vertegenwoordiger.

© SANYO Electric Co., Ltd. 2016
Alle rechten voorbehouden 13 januari 2016

SPECIFICATIES

Standaardmodellen – VBHNxxxSJ25

Elektrische specificaties

Model		VBHN245SJ25	VBHN240SJ25
Aantal cellen in serie		72	72
Nominaal vermogen, Watt (Pmax)	W	245	240
Spanning bij maximaal vermogen (Vpm)	V	44,3	43,6
Stroom bij maximaal vermogen (Ipm)	A	5,54	5,51
Open-circuitspanning (Voc)	V	53,0	52,4
Kortsluitstroom (Isc)	A	5,86	5,85
Type cel		Siliciumheterojunctie*	Siliciumheterojunctie*
Maximale systeemspanning (Voc)	V	1000	1000
Maximale waarde stroombegrenzing	A	15	15
In de fabriek geïnsalleerde omloopdiodes		3	3

Silicium heterojunctie*: Monokristallijn silicium/amorf silicium heterojunctie

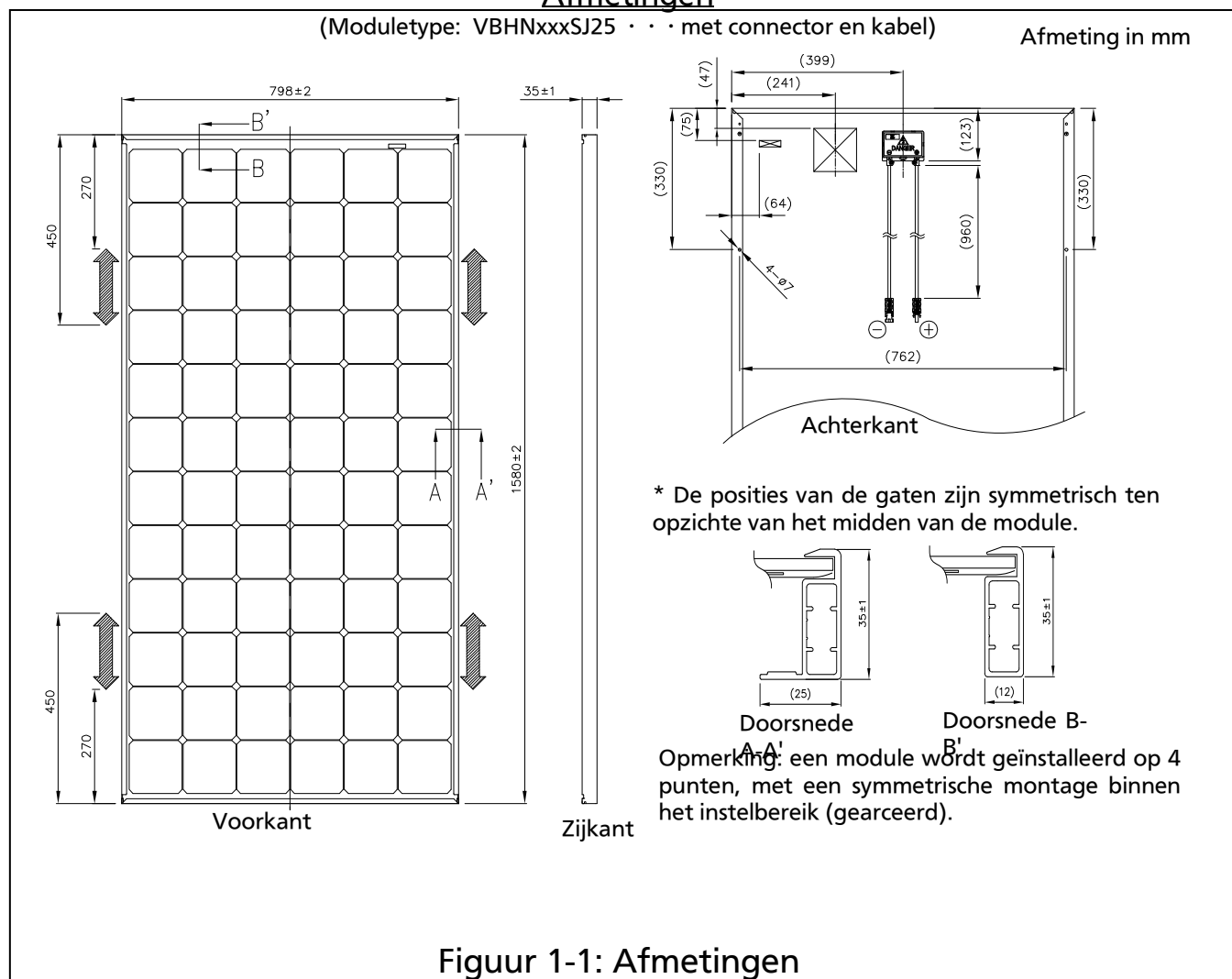
Mechanische specificaties

Model		VBHN245SJ25	VBHN240SJ25
Lengte	mm	1580	1580
Breedte	mm	798	798
Hoogte	mm	35	35
Gewicht	kg	15	15

Afmetingen

(Moduletype: VBHNxxxSJ25 ··· met connector en kabel)

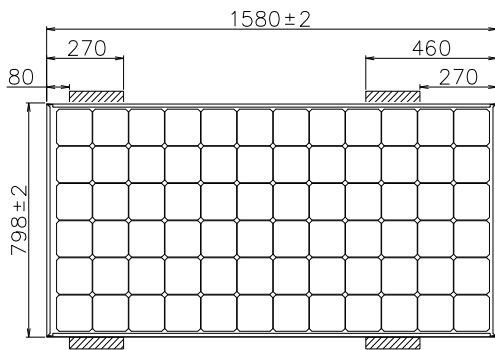
Afmeting in mm



Figuur 1-1: Afmetingen

Optioneel montagebereik A

Afmeting in mm

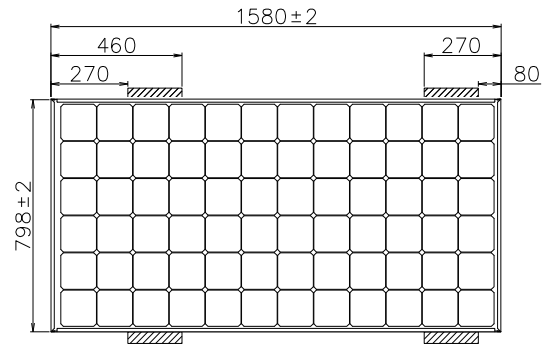


Opmerking: afstand tussen bevestigingen mag niet

Figuur 1-2: Optioneel montagebereik A

Optioneel montagebereik B

Afmeting in mm

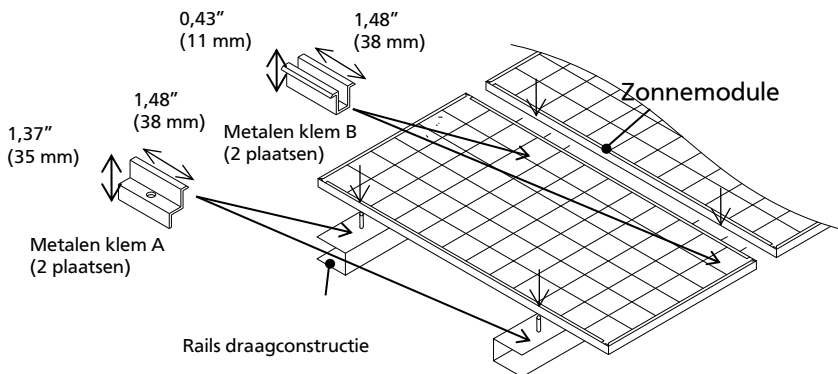


Opmerking: afstand tussen bevestigingen mag niet

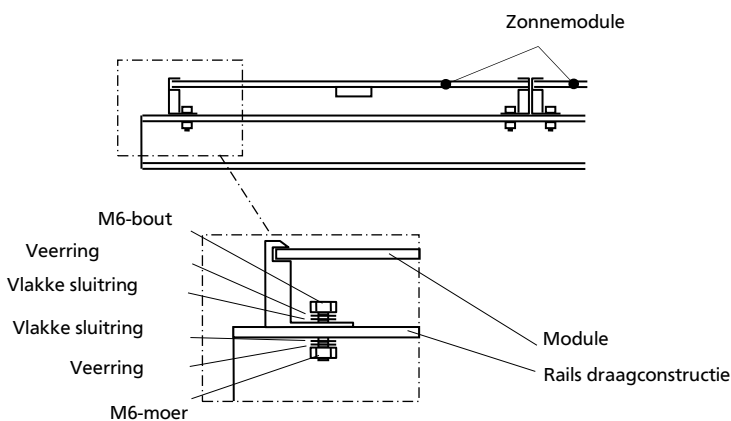
Figuur 1-3: Optioneel montagebereik B

Installatie (referentie)

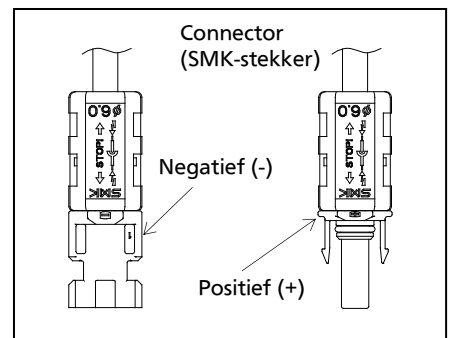
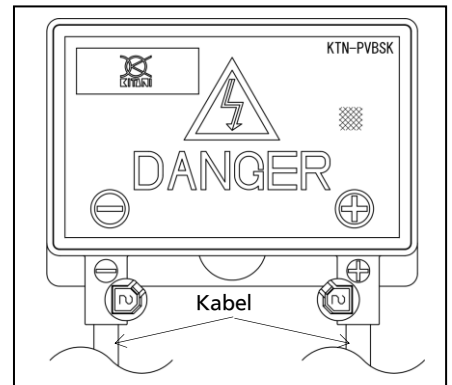
Voor vragen over montageprofielen voor modules neemt u contact op met uw lokale dealer.



Figuur 2-1 Installatie A



Figuur 2-2 Installatie B



Figuur 3: Configuratie van aansluitdoos

SPECIFICATIES

Standaardmodellen – VBHNxxxSJ40

Elektrische specificaties

Model		VBHN285SJ40
Aantal cellen in serie		88
Nominaal vermogen, Watt (P max)	W	285
Spanning bij maximaal vermogen (Vpm)	V	52.0
Stroom bij maximaal vermogen (Ipm)	A	5.49
Open-circuitspanning (Voc)	V	63.5
Kortsluitstroom (Isc)	A	5.91
Type cel		Siliciumheterojunctie*
Maximale systeemspanning (Voc)	V	1000
Maximale waarde stroombegrenzing	A	15
In de fabriek geïnstalleerde omlooptiodes		4

Silicium heterojunctie*: Monokristallijn silicium/amorf silicium heterojunctie

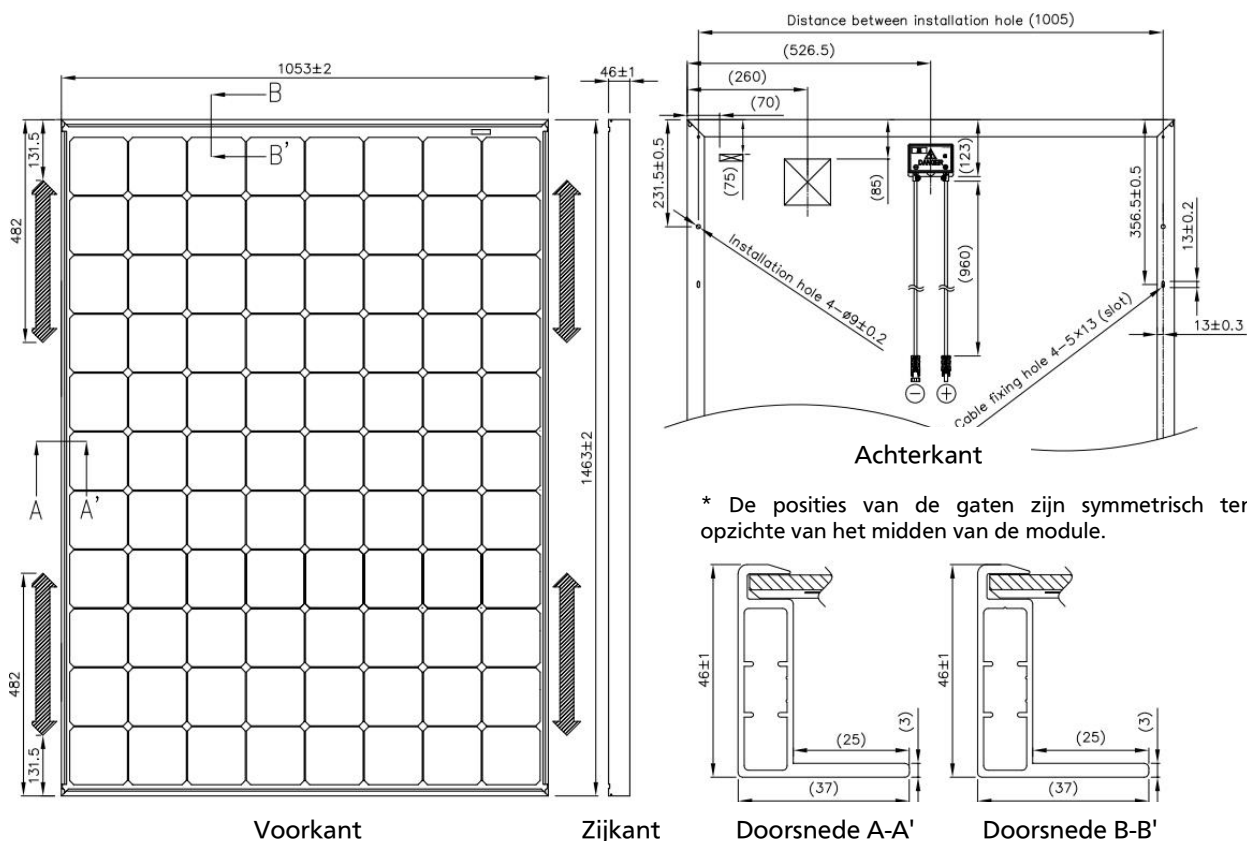
Mechanische specificaties

Model		VBHN285SJ40
Lengte	mm	1463
Breedte	mm	1053
Hoogte	mm	46
Gewicht	kg	18

Afmetingen

(Moduletype: VBHNxxxSJ40 ··· met connector en kabel)

Afmeting in mm

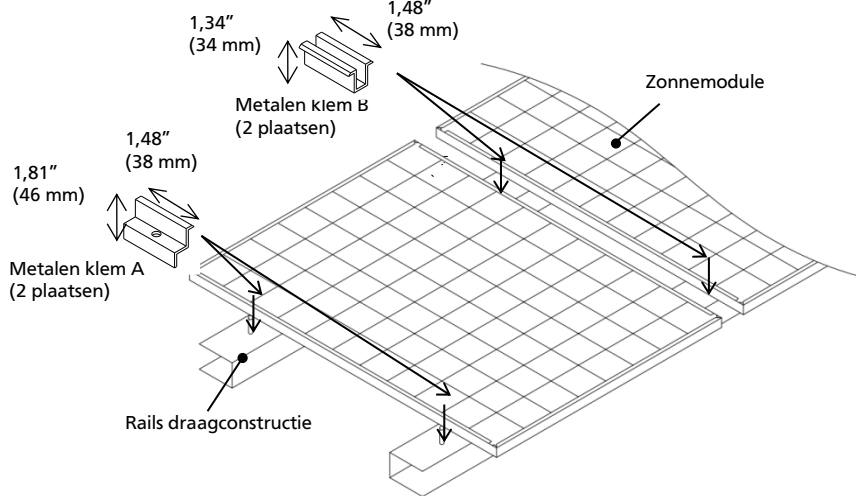


Opmerking: een module wordt geïnstalleerd op 4 punten, met een symmetrische montage binnen het instelbereik (gearceerd).
Bevestigingsafstand moet liggen tussen 600 en 1100 mm

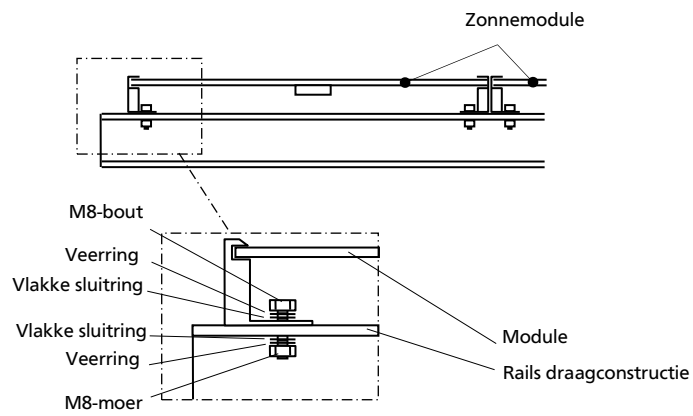
Figuur 5: Afmetingen

Installatie (referentie)

Voor vragen over montageprofielen voor modules neemt u contact op met uw lokale dealer.



Figuur 6-1 Installatie A



Figuur 6-2 Installatie B

SPECIFICATIES

Standaardmodellen – VBHNxxxSJ47

Elektrische specificaties

Model		VBHN320SJ47	VBHN325SJ47	VBHN330SJ47
Aantal cellen in serie		96	96	96
Nominaal vermogen, Watt (Pmax)	W	320	325	330
Spanning bij maximaal vermogen (Vpm)	V	57.3	57.6	58.0
Stroom bij maximaal vermogen (Ipm)	A	5.59	5.65	5.70
Open-circuitspanning (Voc)	V	69.4	69.6	69.7
Kortsluitstroom (Isc)	A	5.98	6.03	6.07
Type cel		Siliciumheterojunctie*	Siliciumheterojunctie*	Siliciumheterojunctie*
Maximale systeemspanning (Voc)	V	1000	1000	1000
Maximale waarde stroombegrenzing	A	15	15	15
In de fabriek geïnstalleerde omlooptoedies		4	4	4

Silicium heterojunctie*: Monokristallijn silicium/amorf silicium heterojunctie

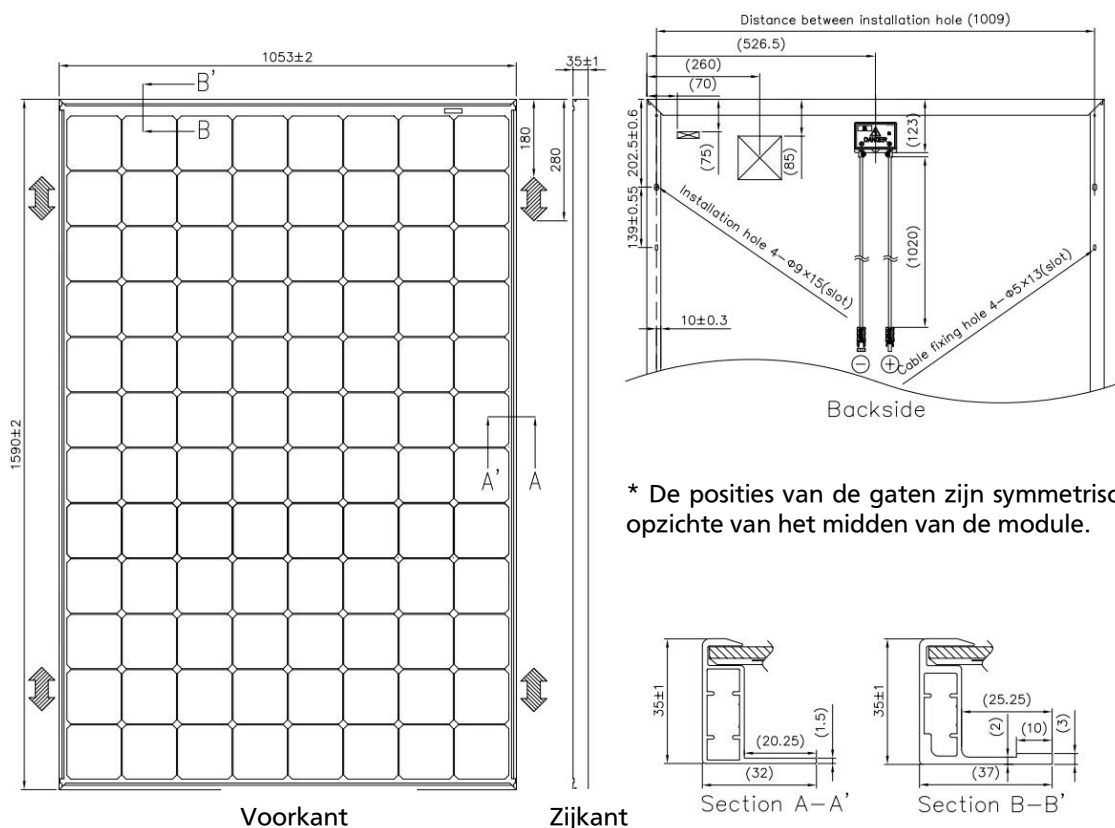
Mechanische specificaties

Model		VBHN320SJ47	VBHN325SJ47	VBHN330SJ47
Lengte	mm	1590	1590	1590
Breedte	mm	1053	1053	1053
Hoogte	mm	35	35	35
Gewicht	kg	19	19	19

Afmetingen

(Moduletype: VBHNxxxSJ47 ··· met connector en kabel)

Afmeting in mm



* De posities van de gaten zijn symmetrisch ten opzichte van het midden van de module.

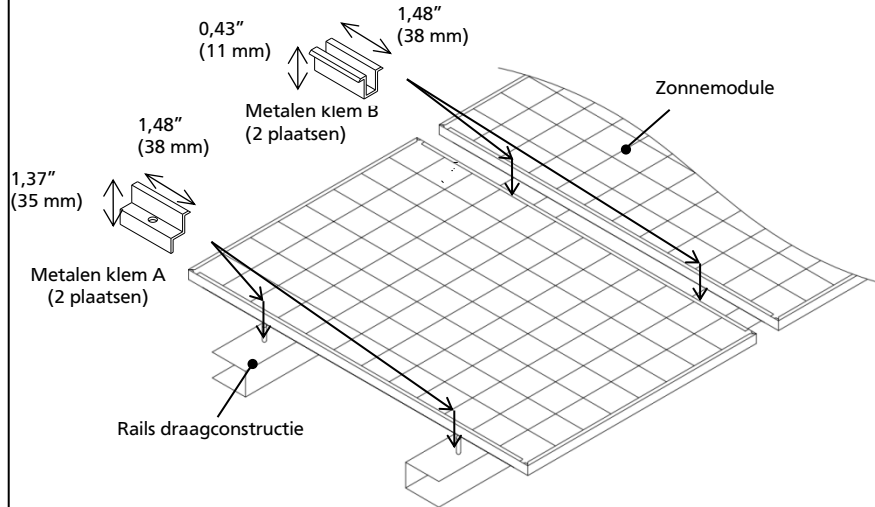
Opmerking: een module wordt geïnstalleerd op 4 punten, met een symmetrische montage binnen het instelbereik (gearceerd).

Bevestigingsafstand moet liggen tussen 1030 en 1230 mm

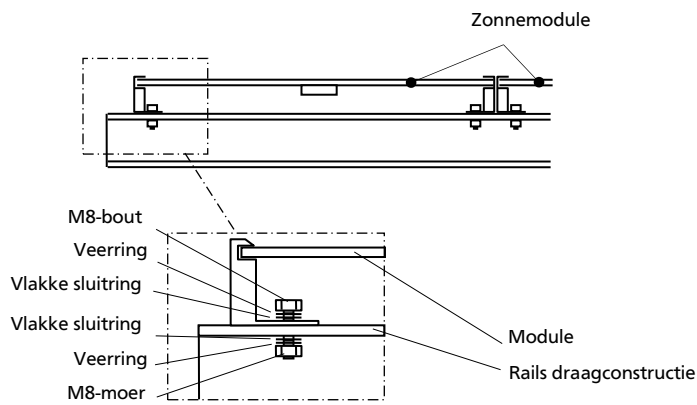
Figuur 7: Afmetingen

Installatie (referentie)

Voor vragen over montageprofielen voor modules neemt u contact op met uw lokale dealer.



Figuur 8-1 Installatie A



Figuur 8-2 Installatie B